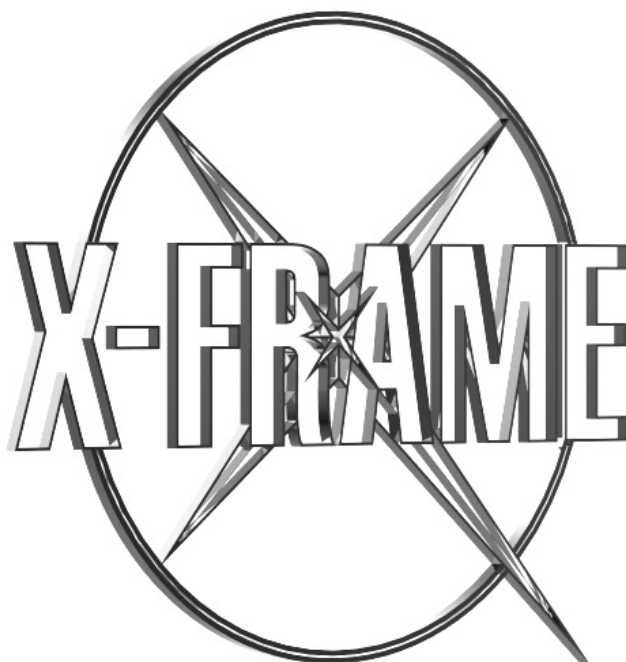


Installation och användaranvisning för handdukstork X-FRAME 200



Made in Sweden



Innehållsförteckning:

1. Produktdata.
Drift och skötsel.
Måttskiss handdukstork.
2. Genrell montering av inbyggnads/utanpåliggande modul.
3. Montering av inbyggnads modul.
4. Montering av utanpåliggande modul.
5. Anslutning elektricitet.
6. Montering handdukstork.
7. Funktioner.
Eventuella fel och felsökning.
8. Snabb användarguide, displaypanelen.
Grundfunktioner.
Automatisk boost via timer.
Automatisk avstängning.
9. Garantier.
Kvalitet och säkerhetsprotokoll.

Viktigt! Läs igenom hela instruktionen innan montering och installation påbörjas.

Vid eventuella frågor vargod att kontakta din återförsäljare/leverantör.

Denna instruktionsanvisning skall fyllas i av installatör samt sparas.

Säkerhetsanvisning:

Denna text är ett urdrag ifrån EN-60335 standarden och skall beaktas.



Apparaten kan användas av barn äldre än 8 år personer (inklusive barn) med nedsatt fysisk eller mental förmåga eller som har brist på kunskap eller erfarenhet om de har fått handledning eller information om hur man använder apparaten på ett säkert sätt och förstår de risker som kan förekomma.

Rengöring och underhåll skall inte utföras av barn utan handledning.

Barn ska inte leka med apparaten.

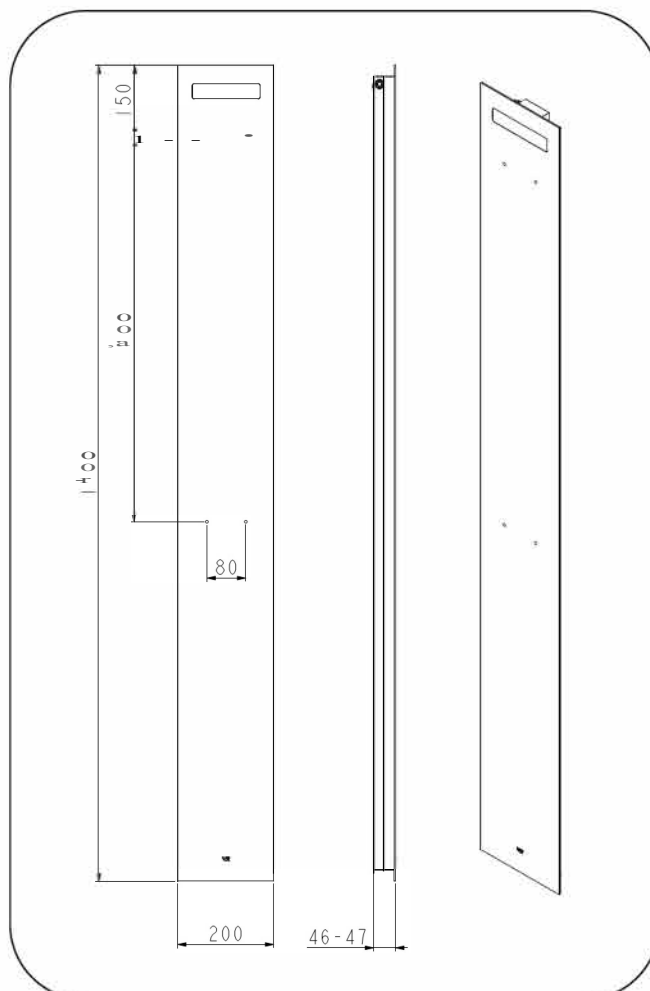
Produktdata:

Spänning:	220-240V 50-60Hz.
Säkring:	10A.
Effekt:	300W.
Anslutning:	1-Fas med Skyddsjord
Skyddsklass:	IP44
Certifiering:	Semko/Intertek, CE
Yttemperatur:	Ca 60° C på timer.

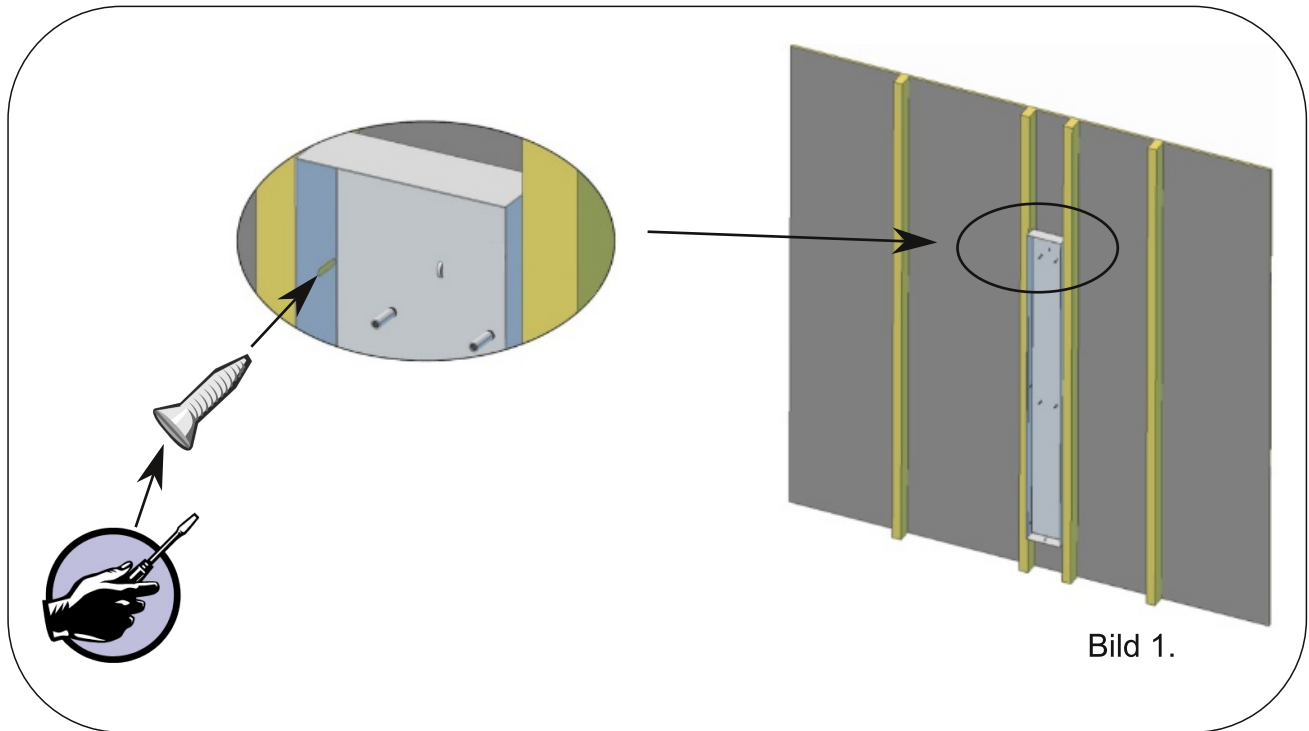
Drift och skötsel:

Utvändig rengöring. Handdukstorken kan torkas av med en mjuk fuktig bomulls- eller micro-trasa och diskmedel. Lösningemedel får ej användas.

Måttskiss handdukstork:

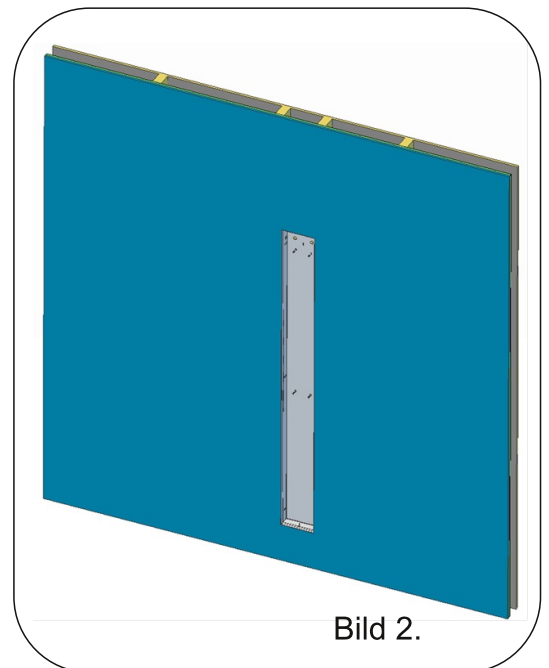


Generell montering inbyggings/utanpåliggande modul:



OBS! Det finns två typer av monteringsmoduler, en för infällt montage i vägg (bild 1, 2 & 3) samt en för utanpåliggande montage på befintlig vägg (bild 4)

Rekommenderad installationshöjd ovan kant ca 1800-2000mm från färdigt golv. För optimal placering ta hänsende till övrig väggmonterad inredning t.ex. spegel, skåp och duschvägg, etc.



Montering inbyggnadsmodul:

Montera inbyggnadsmodulen genom att fästa den emot den första regeln, montera sedan den andra regeln mot modulen samt fäst regeln mot golv och tak. Försäkra er om att inbyggnadsmodulen sitter i våg och inte blir deformerad vid montering.

Observera att inbyggnadsmodulen skall monteras i djupled med hänseende till slutgiltig och färdig vägg, t.ex. våtrumstapet eller annan väggbeklädnad. Kontrollera att inbyggnadsmodulen sitter i linje med den färdiga väggen. I enlighet med (bild 2 & 3).

I våtrum/badrum där det finns krav på tätskikt, monteras detta enligt tätskiktsleverantörens föreskrifter och anvisningar.

Genomförning finns ifrån sidan eller bakifrån för anslutning av installationskabel eller vp-flexrör för eldragning.

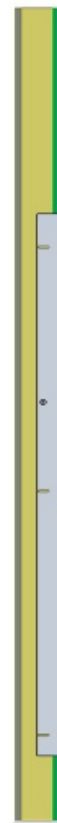
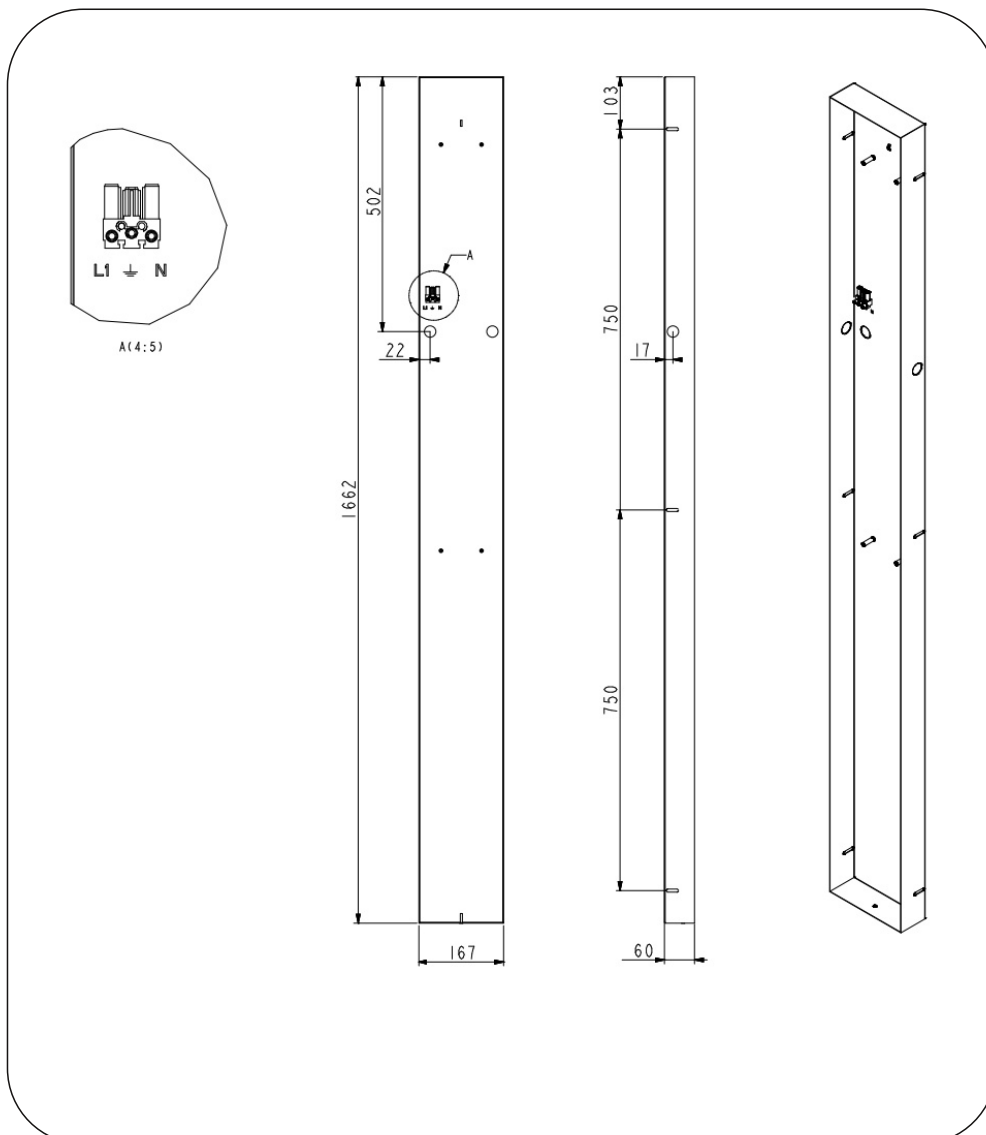


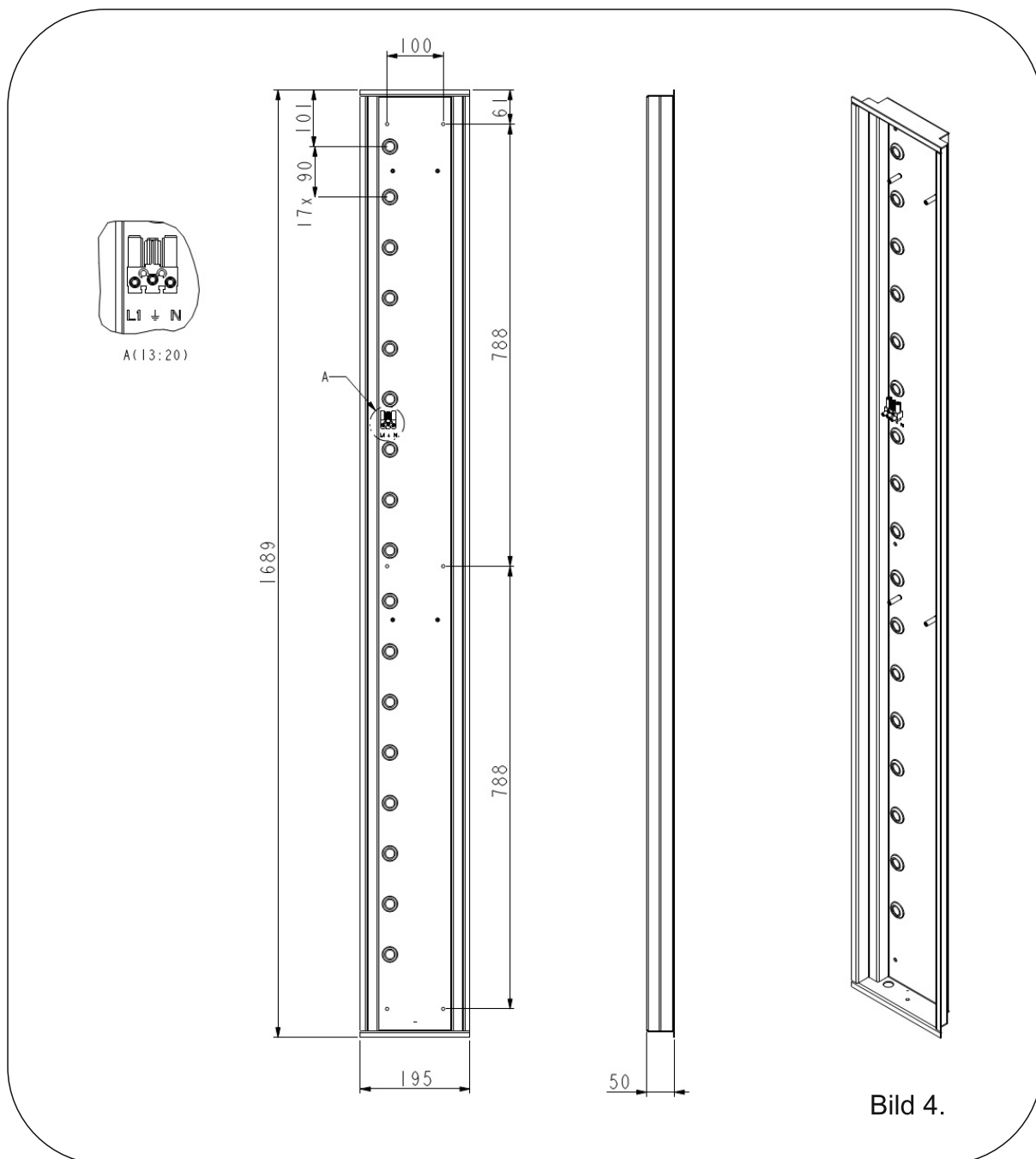
Bild 3.



Montering utanpåliggande modul:

Välj monteringshöjd. Försäkra er om att utanpåliggande modulen sitter i våg samt markera skruvplaceringen, vid behov förborras väggen efter noggrann uppmätning. Eventuella borrhål samt pluggar fylls med våtrumssilikon. Infästningen skall ske med medföljande skruv och tättningsbrickor. Genomförningar för flexrör finns på modulens rygg.

Det finns även möjlighet till utanpåliggande eldragning genom botten på den utanpåliggande modulen, använd då medföljande kabelförskruvning.



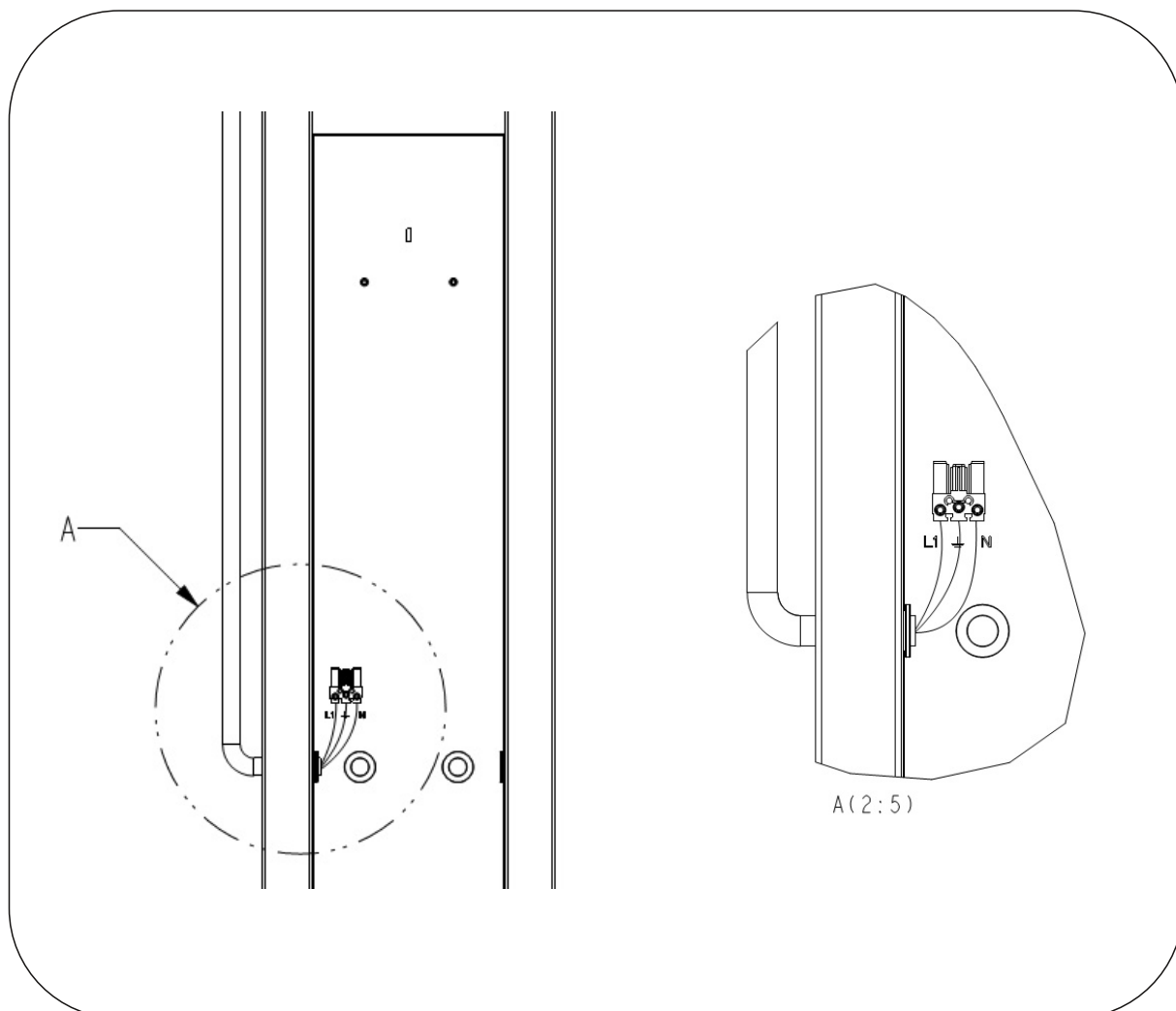
Anslutning elektricitet:

Installationen till modulen måste vara fast och får endast ske av behörig elektriker.

Installationen skall föregås av en allpolig brytare med minst 3 mm brytaravstånd och en jordfelsbrytare måste användas.

Installationen kräver 220-240V med skyddsjord och 10A säkring.

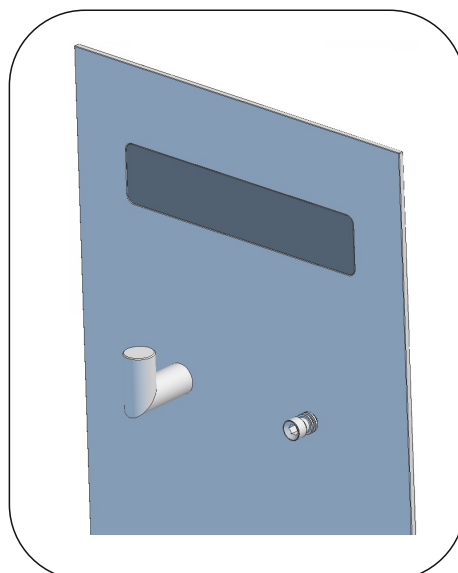
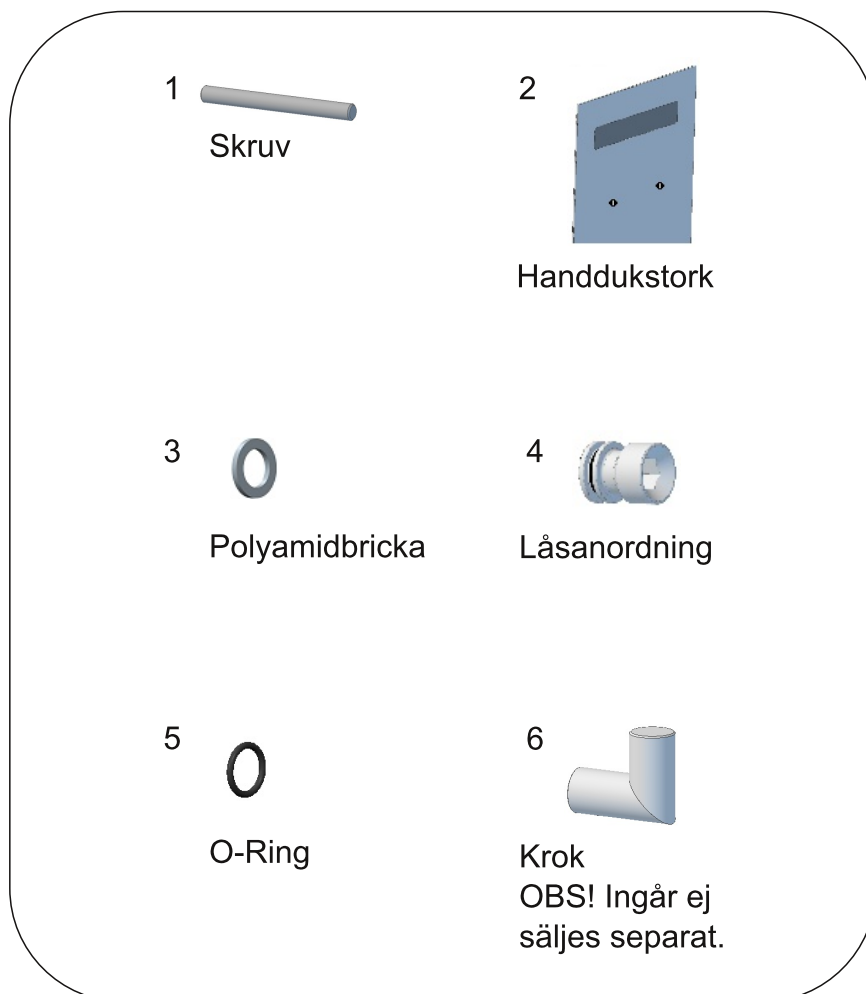
Inkommande el monteras på kopplingsanslutning, montera sedan kopplingen lock.



Montering av handdukstork:

Handdukstorken monteras med medföljande monteringsenheter enligt nedanstående ordningsföljd.

Endast X-FRAME originalkrokar med tillhörande polyamidbrickor och O-ringar får monteras av tätning och säkerhetsskäl. Vid ojämn vägg rekommenderas att man kompletterar befintlig tätning, mellan vägg och flänsen på handdukstorken.



Funktioner:



Power AV/PÅ funktion
Temperatur ca 50° C.



Ekonomi funktion
Temperatur ca 45° C.



Timer funktion
Temperatur ca 60° C under ca 3 eller 6 timmar.

Aktivera handdukstorken genom att trycka på power-symbolen.
Nu är handdukstorken påslagen och håller ca 50° C.
Du stänger av torken genom att åter trycka på power-symbolen.

För att aktivera ekonomi-läget. Tryck på ECO-symbolen handdukstorken kommer nu hålla en temperatur ca 45° C.
Du stänger av ECO-funktionen genom att åter trycka på ECO-symbolen.

För att aktivera timerfunktionen tryck på timer-symbolen, handdukstorken går nu i 3 timmar på ca 60° C och återgår sedan till förinställd temperatur, vilket är ECO 45° C eller 50° C beroende på om bara power-symbolen är aktiverad när timern går. Vill du att timern skall gå på en längre tid (6 timmar), håll då timer-symbolen intryckt i 5 sek, lampan kommer nu blinka 3 gånger och timern kommer vara aktiv i 6 timmar på ca 60° C, för att sedan återgå till tidigare vald temperatur.

För att aktivera automatisk avstängning. Håll power-symbolen intryckt i 5sek den kommer nu blinka 3 gånger och övergår där efter till konstant sken.
Nu kan du välja om den ska gå 3 timmar eller 6 timmar. Vill du att den går i 3 timmar tryck då en gång på timer-sysmbolen. Vill du ha den längre tiden som är 6 timmar håll då istället timer-symbolen intryck i 5 sekunder till den blinkar 3 gånger och övergår där efter till konstant sken.
När timern slår ifrån kommer handdukstorken nu stängas av helt.

Vid eventuella fel och felsökning:

Kontrollera att anslutningen mellan handdukstork och fast anslutning är korrekt ansluten.

Kontrollera att säkerhetsbrytaren är påslagen.

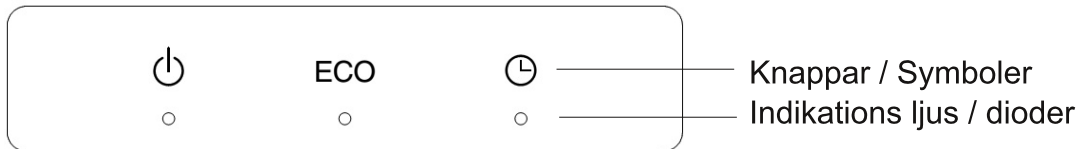
Kontrollera att jordfelsbrytaren inte har löst ut.

Kontrollera säkringen i elcentralen.

OBS!

Tillverkaren står EJ för felsökningskostnader.
Är felet EJ avhjälpt via ovan åtgärder, kontakta din återförsäljare.

Snabb användarguide, displaypanelen:



Knapp funktion / betydelse:

- Av / På temperatur ca 50° C
- Ekonomifunktion temperatur ca 45° C
- Timer 3 alternativt 6 timmar temperatur ca 60° C

Ljus indikationsbetydelse samt aktivering av funktion.

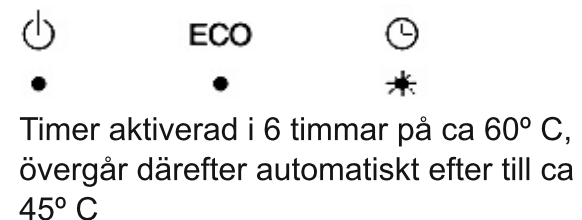
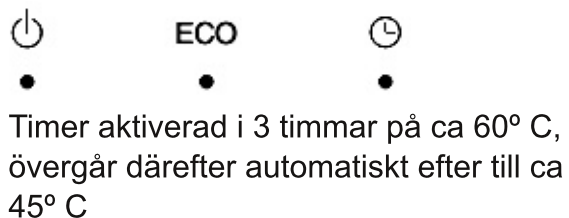
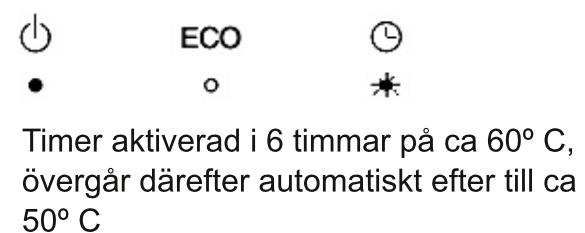
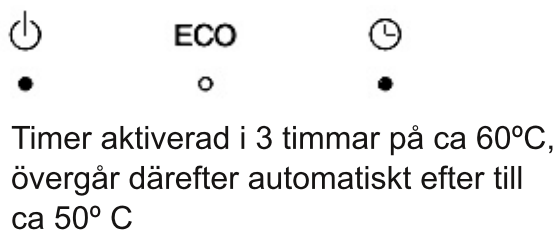
- Fast sken, vald funktion aktiv.
Aktiveras genom att trycka på knappen för önskad funktion.
- ✱ Blikande ljus 3 gånger som sedan övergår till fast sken.
Aktiveras genom att knappen för funktionen hålls intryckt i 5sek.

Funktion och drift:

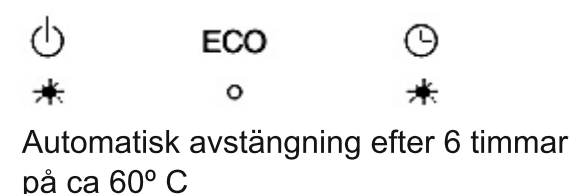
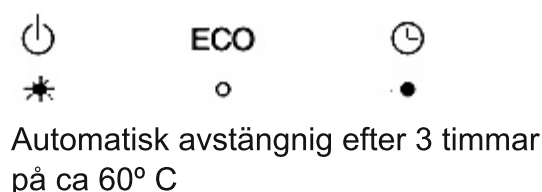
Grund funktioner.



Automatisk "boost" på timer.



Automatisk avstängning.



Garantier:

3 År garanti.

10 År reservdelsgaranti.

Slutgiltigt kvalitets- och säkerhetsprotokoll av behörig montör:

- Att produkten är rätt monterad enligt monterings beskrivning.
- Jordfelsbryttare.
- Allpolig säkerhetsbrytare.
- Funktionskontroll.
- Slut finish.

Installerad av:

Datum/Ort: _____

Företag: _____

Namn: _____

Telefon nr: _____

Detta dokument skall vara ifyllt och sparas ihop med inköpskvitto för att säkerställa garanti.